

HOJA TÉCNICA



- ▶ PROTEC CAR dispone de distintas soluciones de revestimiento de parkings, adaptándose a las necesidades de cada plaza de garaje.

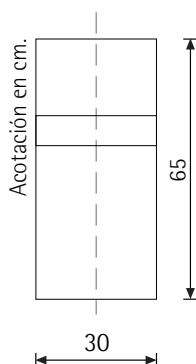
Características generales

- GARANTÍA DE DURABILIDAD
- PRODUCTO PATENTADO
- CALIDAD DE ACABADOS
- PRODUCTO IGNÍFUGO
- FACILIDAD DE INSTALACIÓN
- PRODUCTO LIBRE DE CFC

PACK ÁNGULO RECTO



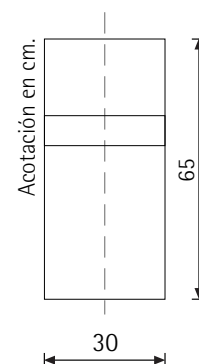
Producto especialmente diseñado para columnas en ángulo recto.



PACK CHAFLÁN



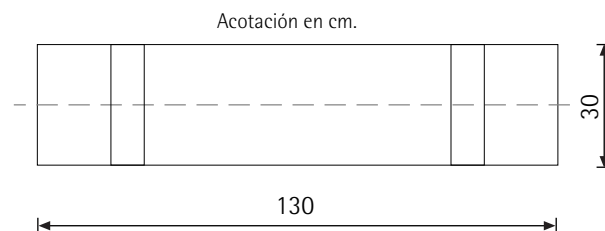
Producto especialmente diseñado para columnas en chaflán y de base circular.



PACK TRASERA



Producto para la protección del vehículo en paredes y superficies planas.



CARACTERÍSTICAS TÉCNICAS

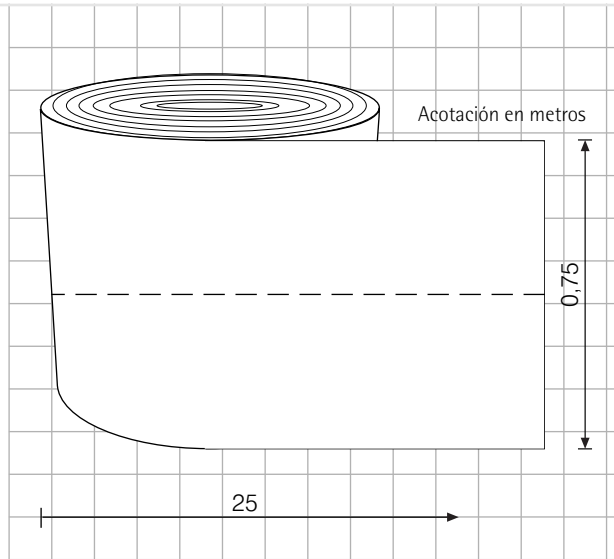
ESPECIFICACIONES	MÉTODO	UNIDAD	VALOR
Densidad aparente (Piel a Piel)	IE-04	Kg/m ³	34 ± 4
Dureza Shore	IE-08	°°	≥ 42
Tamaño celdilla	IE-09	mm	≤ 0,36
PROPIEDADES (Valor medio)			
Alargamiento a la rotura	IE-06	%	64
Resistencia a la tracción	IE-06	Kpa	163
Resistencia a la compresión Deformación 10% Deformación 25% Deformación 50%	IE-05	Kpa	38 54 112
Compresión remanente 25%, 22h, 23°C A la 1/2 hora A las 24 horas	IE-07	%	12 5
Absorción máx. de agua a 28 días	DIN 53428	Vol. %	1
Temperatura máx. de empleo	IE-02	°C	100
Combustibilidad 10 mm. de espesor	ISO 3795	mm / mín.	0
Clasificación según reacción al fuego (Dependiendo de la aplicación)	UNE 23-727 NF-P-92507		M2

PROTEC CAR le ofrece soluciones globales para asegurarle la tranquilidad al aparcar.

BOBINA



Adaptable a todos los puntos de un garaje que cuentan con riesgo de roce al maniobrar con el automóvil.



Colores disponibles

Rojo, gris, negro



Amarillo, negro



Amarillo, gris



Distintas posibilidades de acabados

CARACTERÍSTICAS TÉCNICAS

PROPIEDAD	NORMA	VALOR
Color	----	Gris / Blanco
Densidad	UNE-EN ISO 845	25 + - 1Kg. / m ³ .
Dureza a la compresión	UNE-EN ISO 3386-1	4,2 + - 0,5 Kpa
Dureza desp. Hidrólisis	DIN 53578	----
Resistencia a la tracción	DIN 53571	>200 Kpa
Elongación	DIN 53571	>250 %
Deformación remanente	UNE-EN ISO 1856	>10%
Deformación desp. Hidrólisis	DIN 53578	----
Combustibilidad	FMVSS-302	<= 100 mm./ min.
Clasificación según reacción al fuego (Dependiendo de la aplicación)	UNE 23-727-90 1R	M2

TOPES DE ESTACIONAMIENTO

Diseñado para un aparcamiento sin riesgo de roce en plazas de garajes contiguas.

